

Spülbecken Quadra EVO Gun Metal



Edelstahlspülen

Code: 1257 056



EINZELHEITEN

Einbaurand Flächenbündig | FTS

Farbgebung Gun Metal

Finish PVD

Finish Spazzolato Foster

Material Edelstahl AISI 304

Textur Bürstung in Linie

Basis 80 cm

Abmessungen 780 x 470 mm

Serienmäßige Ausstattung Befestigungshaken, Dichtung, Abfluss, Überlauf und Siphon, im Karton verpackt

Mischbatteriebohrungen

Standardmäßig ohne Bohrung

Einbauöffnung

Siehe Datenblatt (für alle FT/FTS- und Unterbau-Modelle)

Abtropffläche

Nein

Breite

78 cm

Beckengröße

740 x 430 mm

Anzahl der Becken

1 Becken

Abfluss

Abfluss 3,5"

MERKMALE

ABFLUSS 3,5" BASKET

Der Ablauf ist mit einem großen 3,5-Zoll-Abfluss mit praktischem Korbverschluss ausgestattet, der verhindert, dass Feststoffe in den Abfluss fließen.

GESTANZTER BODEN

**QUADRATISCHE WANNE -
RADIUS 0**

Die quadratischen Spülbecken von Foster haben perfekt quadratische vertikale Kanten.

SPÜLBECKEN

Stahlstärke 1 mm. Eine beachtliche Dicke, die maximale Robustheit für Spülen garantiert, die die Zeichen der Zeit nicht kennen.

TIEFES BECKEN

Spülbecken, die dank einer fortschrittlichen Produktionstechnologie eine beachtliche Tiefe von mehr als 20 cm erreichen und eine große Kapazität und Zweckmäßigkeit bei allen Spülvorgängen bieten.

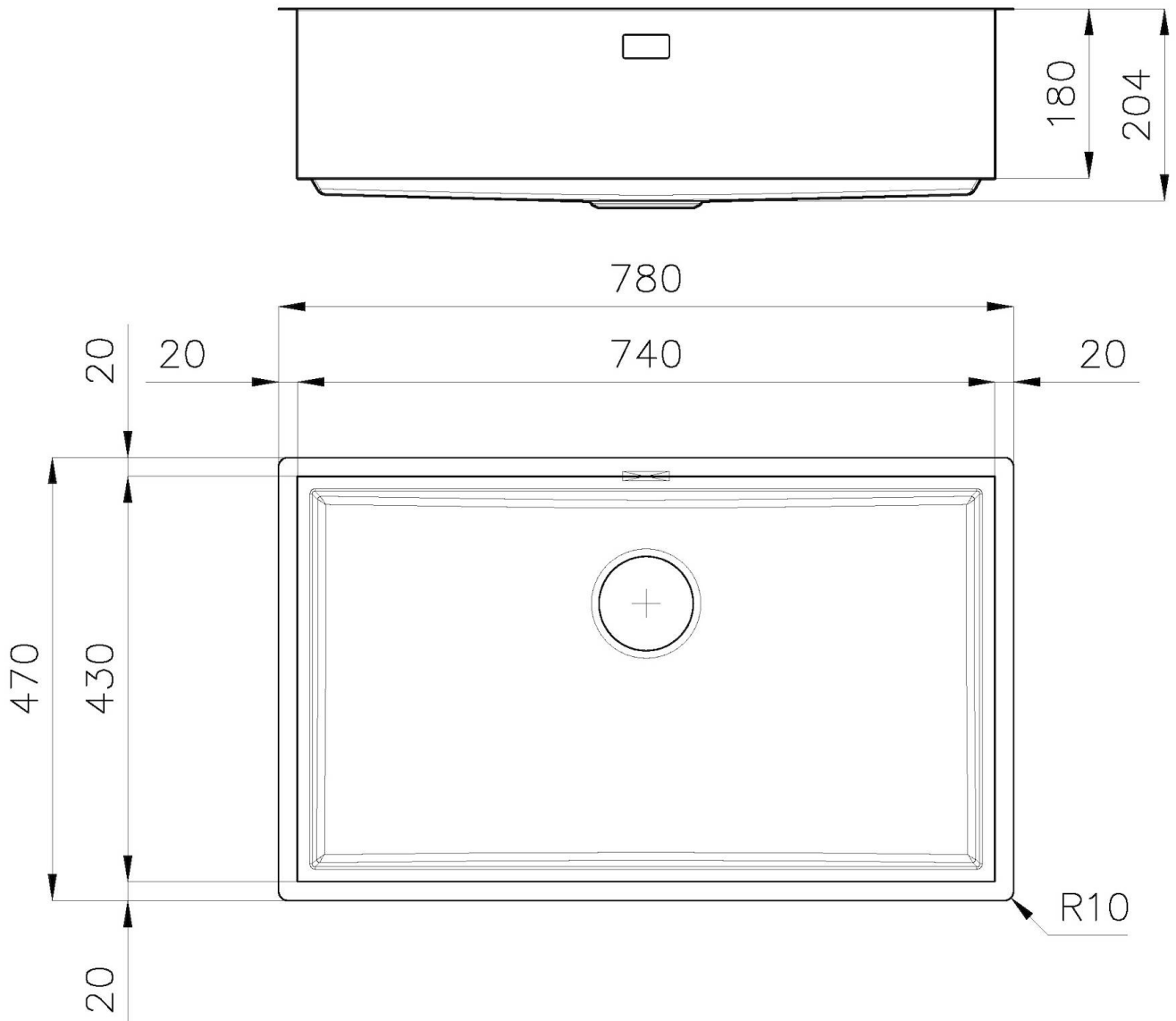
UMLAUFENDER ÜBERLAUF

Der Überlauf ist ein allgegenwärtiges Sicherheitsmerkmal bei Foster-Spülbecken, das verhindert, dass das Wasser aus dem Becken überläuft, wenn man es einmal vergisst. Die Lösung des Randablaufs verbessert die Ästhetik dank ihrer quadratischen und essentiellen Form.

MITGELIEFERT

TECHNISCHE DATEN

1257/85-



QUADRA EVO Livelli accessori / Level accessories SOTTOTOP / UNDERMOUNT

LEVEL 1:

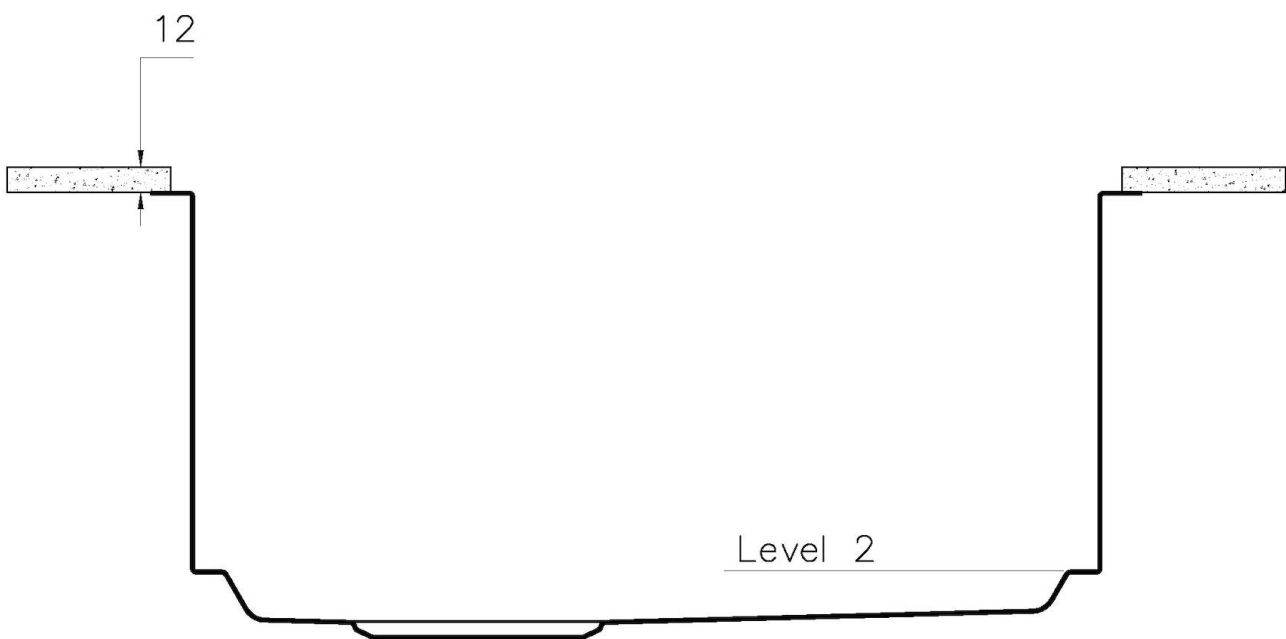
8100 615
8100 614
8100 037
8100 620
8100 621
8100 622
8100 628
8642 000



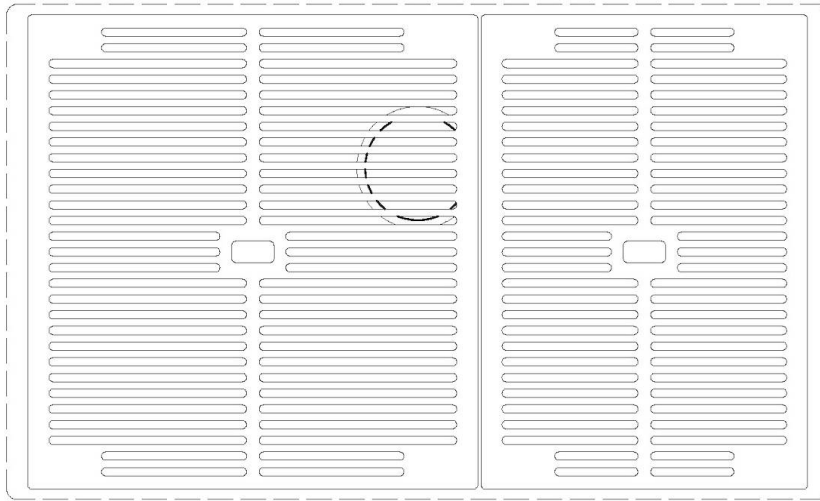
QUADRA EVO Livelli accessori / Level accessories SOTTOTOP / UNDERMOUNT

LEVEL 2:

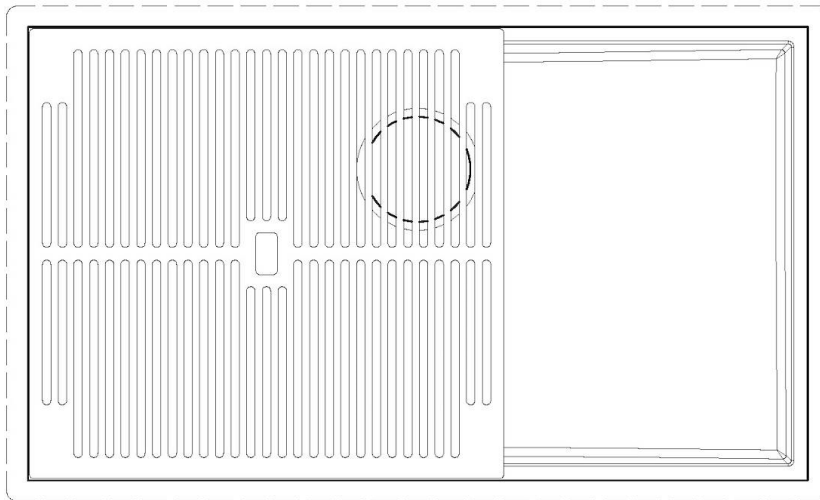
8100 615



1257/85-

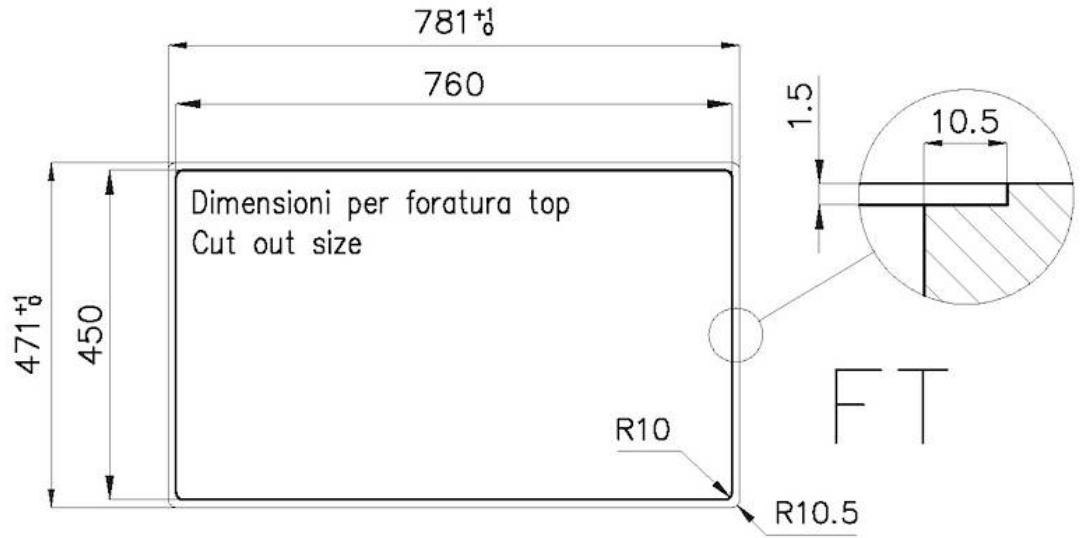


8100 615 + 8100 614
POSIZIONATE A FILO VASCA / EDGE POSITIONING

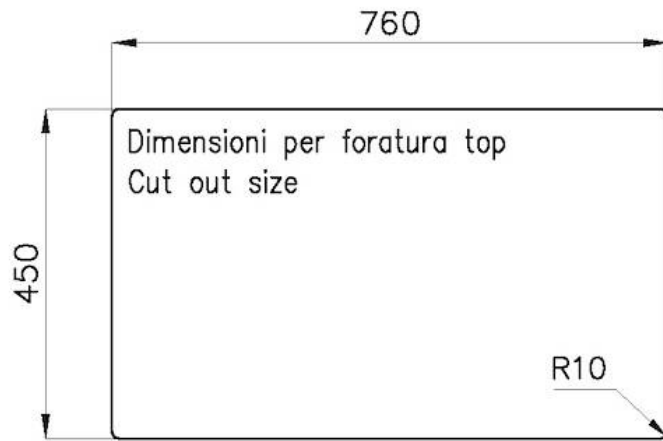
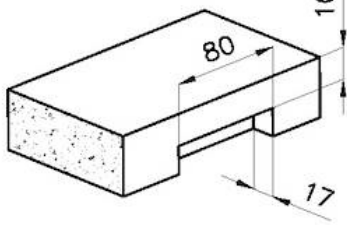


8100 615
POSIZIONATA SUL FONDO / BOTTOM POSITIONING

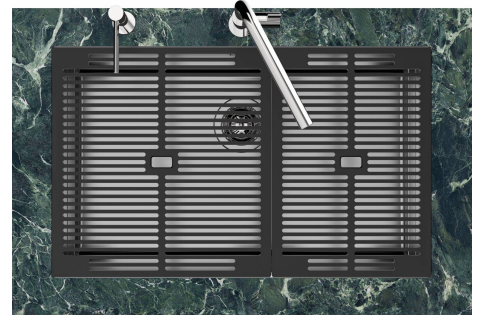
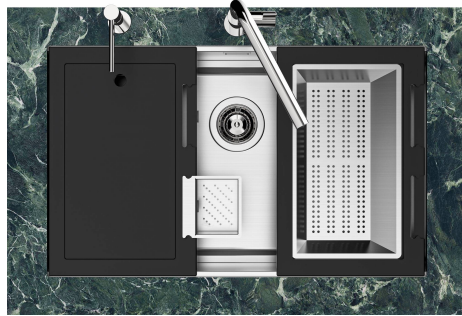
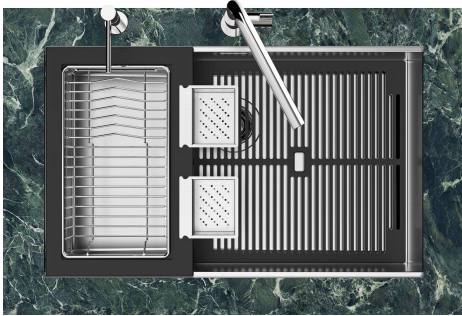
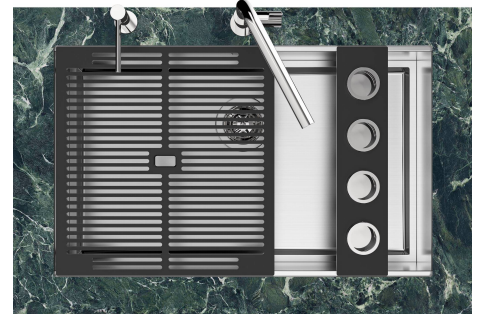
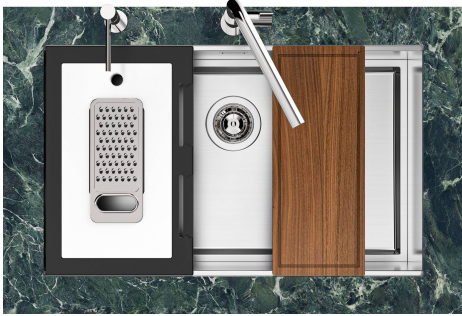
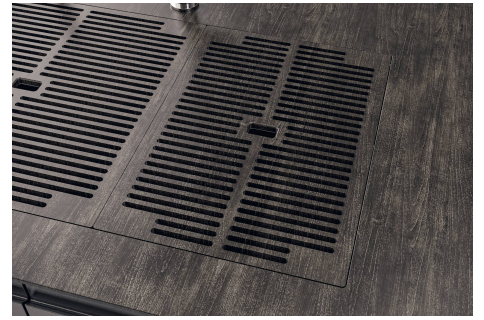
1257/05-



intaglio per il troppo-pieno
solo con top > 10 mm
recess for housing the over-flow
only for top > 10 mm



GALERIE



GELIEFERT

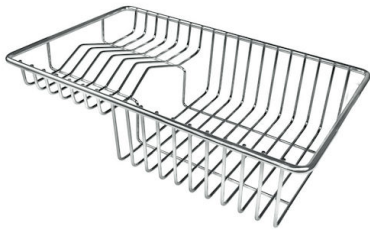


Gitter Black
8100 615



Gitter Black
8100 614

OPTIONALES ZUBEHÖR



Tellerkorb aus Edelstahl
8100 303



Weißer Wanne
8153 100



Perforierte Edelstahlwanne
8151 001



Kit Black
8100 037



Perforierte Edelstahlwanne
8151 000



**Perforierte Edelstahlwanne PVD
Copper**
8151 008



**Perforierte Edelstahlwanne PVD
Gold**
8151 009



**Perforierte Edelstahlwanne PVD
Gun Metal**
8151 006



**Satz Reibe mit Halterung für Ring
und Auffangschale**
8159 101



Sieb aus Edelstahl
8151 010

OPTIONALE AUTOMATISCHE ABLAUFGARNITUR



**Automatischer Abfluss Gun Metal -
PG**

8407 110



**Automatischer Abfluss Space Push
Gun Metal - PO**

8407 120